



새로운 경기 ▶ 공정한 세상

찾아가서  
도와주는

# 기술닥터 역량강화 온라인 교육

기술  
닥터  
사업



경기테크노파크  
GYEONGGI TECHNOPARK

2020. 7. 24.

**I. 기술닥터사업 소개**

**II. 기술닥터의 역할 및 보고서식 안내**

**III. 기업지원 윤리**

**IV. 기술닥터 및 신청기업 지원사례 (동영상)**

# I. 기술닥터사업 소개

---

1. 사업개요, 현장애로기술지원 및 단계별 검증지원
2. 중기애로기술지원
3. 상용화지원
4. 기술닥터 및 평가위원 도지사 위촉
5. 우수 기술닥터 경기도지사 표창 및 해외연수

# I. 기술닥터사업 소개

## 1. 사업개요, 현장애로기술지원 및 단계별 검증지원

### 사업개요



**사업목적** 산·학·연에서 보유하고 있는 연구자원(인력·장비·기술·정보)을 활용한 기업 현장 기술애로 지원으로 중소기업 경쟁력 강화 및 일자리 창출 실현

**지원대상** 경기도 소재 중소·중견 제조기업

**사업기간** 당해연도 1월 ~ 12월(사업비 소진 시까지)

**주관기관** (재)경기테크노파크

**기업지원 관련 협약기관** 국·공립연구기관, 도 기술(경영)지원기관, 산학협력단, 기타 과학기술관련 단체 등 91개 기관(단체)

### 1단계 현장애로기술지원



프로그램	내용	기간	지원금액(만원)	기업부담	선정방법
현장애로 기술지원	기업의 애로기술 분야 기술닥터(전문가)가 10회 이내 현장 방문하여 「1:1 맞춤형 애로해결」	50일 이내	300 이내	-	선착순 (예산범위 내)

※ (1단계) 현장애로 → (2단계) 중기애로 → (3단계) 상용화지원은 단계별로 진행가능

### 단계별 검증지원

지원분야	내용	기간	지원금액(만원)	기업부담	선정방법
시험분석	현장애로기술지원 해결방안(솔루션)이 반영된 결과물 또는 중기애로기술 자원과제의 결과물에 대한 시험분석, 설계/시뮬레이션, 목업(3D프린팅) 지원	승인일로부터 3개월 이내	500 이내	총 비용의 30%	서면평가 (예산범위 내)



### 협약기관(91개, 주최/주관 : 경기도/(재)경기테크노파크)

[국가출연연구기관(24)] FITI시험연구원, KOTITI 시험연구원, 자동차부품연구원, 전자부품연구원(KETI), 한국건설기술연구원(KICT), 한국건설생활환경시험연구원(KCL), 한국과학기술연구원(KIST), 한국과학기술정보연구원(KISTI), 한국광기술원(KOPI), 한국기계전기전자시험연구원(KTC), 한국나노기술원(KANCO), 한국냉동공조인증센터(KRAAC), 한국산업기술시험원(kti), 한국생산기술연구원(KITECH), 한국섬유소재연구원(KOTERI), 한국세라믹기술원(KICET), 한국소방산업기술원(KFI), 한국식품연구원(KFRI), 한국의류시험연구원(KATRI), 한국전기연구원(KERI), 한국전자통신연구원(ETRI), 한국조명ICT연구원(KICT), 한국파스퇴르연구소, 한국화학융합시험연구원(KTR)

[경기도기술(경영)지원기관(4)] 경기도경제과학진흥원, 경기대진테크노파크, 경기바이오센터, 차세대융합기술연구원

[산학협력단(45)] 가천대학교, 가톨릭대학교, 강남대학교, 경기과학기술대학교, 경기대학교, 경북대학교, 경민대학교, 경희대학교, 계원예술대학교, 국제대학교, 김포대학교, 단국대학교, 대림대학교, 대진대학교, 동국대학교, 동서대학교, 두원공과대학교, 명지대학교, 부천대학교, 서울과학기술대학교, 성균관대학교, 수원과학대학교, 수원대학교, 수원여자대학교, 신성대학교, 신안산대학, 아주대학교, 아주자동차대학, 안산대학교, 안양대학교, 오산대학교, 용인송담대학교, 유한대학교, 을지대학교, 인덕대학교, 인하공업전문대학, 인하대학교, 중앙대학교(안성), 한경대학교, 한국산업기술대학교, 한국외국어대학교, 한국폴리텍대학 반도체융합캠퍼스, 한국항공대학교, 한신대학교, 한양대학교

[비영리 지원(기술)단체(11)] (사)경기도GRRC협회, (사)대한기술사회, (사)전일출연연구기관장협의회, (사)한국포장학회, 한국RIC협회(경기지역), 한국과학기술단체총연합회(경기지역), (사)한국기술사회, (사)한국산업기술보호협회, (사)한국산업기술진흥협회, 한국전파진흥협회 부설 시험인증원, (사)한국표면처리기능장회

[시 기술(경영)지원기관(7)] 고양지식정보산업진흥원, 군포산업진흥원, 부천산업진흥원, 성남산업진흥원, (재)시흥산업진흥원, 안양창조산업진흥원, 용인시디지털산업진흥원

※ 공급가액 20% 할인 : 한국건설생활환경시험연구원, 한국산업기술시험원, 한국화학융합시험연구원, FITI시험연구원, KOTITI시험연구원

# I. 기술닥터사업 소개

## 1. 사업개요, 현장애로기술지원 및 단계별 검증지원 ('20년에 달라진 점)

### ✓ 현장애로기술지원 신청제한

- 1개 기업당 수혜연도 상관없이 총 20회 이내 기술지원
- 2015년 이후 누적 컨설팅 횟수가 20회 초과기업은 현장애로기술지원 신청 불가
- 중기애로기술지원 또는 상용화지원 수혜기업은 현장애로기술지원 신청 불가
- 현장애로기술지원 신청시 최초 1회만 기술닥터를 기업에서 지정 가능
- 현장애로해결 목적에 따라 기술닥터 별도 매칭 (동일 기술닥터 수행 불가)

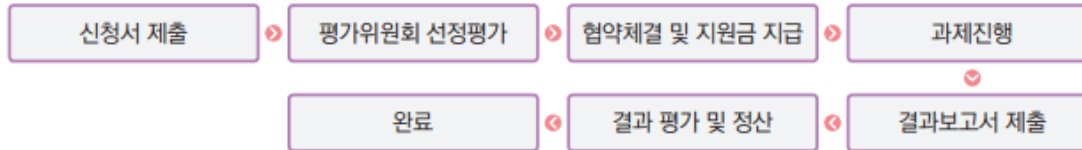
### ✓ 기술닥터 참고사항

- 1명의 기술닥터가 기업으로부터 '지명 받을 수 있는' 횟수는 1년에 4개 기업 까지 가능
- 1명의 기술닥터가 1년에 지원할 수 있는 기업의 수는 10개사 이내
- 기술닥터 수당지급 기준 : 1일 30만원. 단, 1차(최초) 방문 수당은 1일 20만원
- 단계별 기술지원수당 최대금액 (※ 1일 5시간 이상 기술지원)
  - 현장 : 290만원(10일) / 중기 500만원(17일) / 상용화 500만원(17일)
- 수당지급 시기 : 연 4~6회 (약 2~3개월 간격)

# 1. 기술닥터사업 소개

## 2. 중기애로기술지원

### 2단계 중기애로기술지원



프로그램	내용	기간	지원금액(만원)	기업부담	선정방법
중기애로 기술지원	완료된 현장애로기술지원 과제를 기술닥터가 추가 지원하여 시제품제작, 공정개선 등 구체적 성과물 도출	4개월	2,000 이내	총 사업비의 30%	서면평가 발표평가

### 중기애로기술지원 사업비 계상 기준

구분		중기애로기술지원
기술지원비	기술닥터 수당	500만원 이내
직접비	실험재료비	<ul style="list-style-type: none"> <li>• 시약, 제품제조용 부품·재료, 소모성기자재 등 가능</li> <li>• 시설 및 기자재 등 '자산계정'으로 편입 가능한 품목 불가</li> </ul>
	외주가공비	<ul style="list-style-type: none"> <li>• 외주가공비는 1500만원 이내로 계상</li> <li>• 금형비는 편성 불가</li> <li>• 초과 시 초과되는 비용만큼을 기업부담금에 추가적으로 계상</li> </ul>
	시험분석비	<ul style="list-style-type: none"> <li>• 과제의 성과분석 등 관련 시험분석비 계상</li> <li>• 기술닥터사업 협약기관에 의뢰 가능</li> <li>단, 협약기관 내 진행할 수 없는 항목인 경우 주관기관의 판단에 따라 기술닥터 사업 비협약기관 연구 장비 활용 가능</li> <li>• 인종 관련 비용은 편성할 수 없음</li> </ul>
	지식재산보호비	<ul style="list-style-type: none"> <li>• 과제 관련 지식재산 출원 및 등록 비용</li> <li>• 관납료 및 중간사건 대응비용 가능(당해과제 관련)</li> <li>• 건당 150만원 이내, 2건까지 가능</li> </ul>
총 사업비	일반기업(기업부담금)	2,860만원(30%, 860만원)
	부담금감면기업(기업부담금)	2,500만원(20%, 500만원)

※ 부담금감면기업은 사회적기업, 여성기업, 근로자 5인 이하 기업, 장애인 기업을 칭한다

# 1. 기술닥터사업 소개

## 2. 중기애로기술지원

### ✓ 중기애로기술지원 신청자격

- 전년도부터 당해연도까지 신청일 기준 현장애로기술지원을 완료한 기업

### ✓ 중기애로기술지원 신청제한

- 신청일 기준 현장애로기술지원을 완료하지 않은 기업
- 지급(이행)보증보험증권을 발행할 수 없는 기업
- 사업자 등록증 기준 창업 6개월 이내 기업 및 전년도 결산기준 매출액 250억 이상 기업
- 유사정책자금을 통한 사업을 수행중이거나 또는 받을 예정인 자

# I. 기술닥터사업 소개

## 3. 상용화지원

### 3단계 상용화지원



프로그램	내용	기간	지원금액(만원)	기업부담	선정방법
상용화 지원	디자인, 제품설계, 시작금형 등 제품 제작부터 홍보, 전시회 참가, 온라인 플랫폼 구축 등 판로개척까지 사업화 전과정 지원을 통하여 실질적인 매출향상 및 고용창출 유도	6개월	4,500 ~ 7,000 차등지원	총 사업비의 30%	서면평가 발표평가

### 상용화지원 사업비 계상 기준

구분	상용화지원
기술 지원비	기술닥터 수당 500만원 이내
	참여연구인력 인건비 <ul style="list-style-type: none"> <li>총 사업비의 15% 이내에서 계상</li> <li>신청일 현재 기존 수혜기업직원에 대해서는 계상할 수 없음</li> </ul>
직접비	제품디자인/설계비 <ul style="list-style-type: none"> <li>제품의 상용화를 위한 제품컨셉 디자인, PCB설계, 금형설계 등 전반적 디자인/설계 포함 지원</li> </ul>
	실험재료비 <ul style="list-style-type: none"> <li>시약, 제품제조용 부품·재료, 소모성기자재 등 가능</li> <li>시설 및 기자재 등 '자산계정'으로 편입 가능한 품목 불가</li> </ul>
	외주가공비 <ul style="list-style-type: none"> <li>총 사업비의 40% 이내로 계상</li> <li>초과 시 초과되는 비용만큼을 기업부담금에 추가적으로 계상</li> </ul>
	시험분석비, 인증비 <ul style="list-style-type: none"> <li>과제의 성과분석 등 관련 시험분석비계상</li> <li>기술닥터 협약기관에 의뢰 가능</li> <li>단, 협약기관 내 진행할 수 없는 항목인 경우 주관기관의 판단에 따라 기술닥터사업 비협약기관 연구 장비 활용 가능</li> <li>제품 인증 관련 비용 편성가능</li> </ul>
	홍보비 <ul style="list-style-type: none"> <li>홍보를 제작비, 광고료, 온라인 마케팅을 위한 홈페이지 구축 비용</li> <li>총 사업비의 15% 이내 계상</li> </ul>
	성과확산비 <ul style="list-style-type: none"> <li>국내외 전시회 참가를 위한 기업 참가비(출장비 제외), 제품 홍보 관련 행사장 임차</li> <li>총 사업비의 10% 이내 계상</li> </ul>
	지식재산보호비 <ul style="list-style-type: none"> <li>기술사업화와 직접 관련 있는 지식재산권의 출원, 등록에 필요한 제비용을 편성</li> <li>건당 150만원 이내, 2건까지 가능</li> </ul>



# I. 기술닥터사업 소개

## 3. 상용화지원

### ✓ 상용화지원 신청자격

- **전년/전전년** 중기애로기술지원을 성공적으로 완료한 기업

### ✓ 상용화지원 신청제한

- 중기애로기술지원의 목표를 성공적으로 달성하지 못한 기업
- 지급(이행)보증보험증권을 발행할 수 없는 기업
- 유사정책자금을 통한 사업을 수행중이거나 또는 받을 예정인 자

# I. 기술닥터사업 소개

## 4. 기술닥터 및 평가위원 도지사 위촉

### ✓ 기술닥터 위촉

- 위촉 주체 및 임기 : 경기도지사 위촉, 임기는 위촉일로부터 **3년**
- 모집기간 : 상시모집
- 위촉시기 : 6월, 9월, 12월 (2020년 3회) ※ 이후 분기별 위촉예정
- **기존에 기술닥터로 활동하고 있는 전문가도 다시 등록(갱신)하여 도지사 위촉을 받아야만 활동이 가능**
- 향후 위촉기간(3년) 동안 활동 실적이 없을 경우 해촉 예정

### ✓ 기술닥터사업 평가위원 위촉

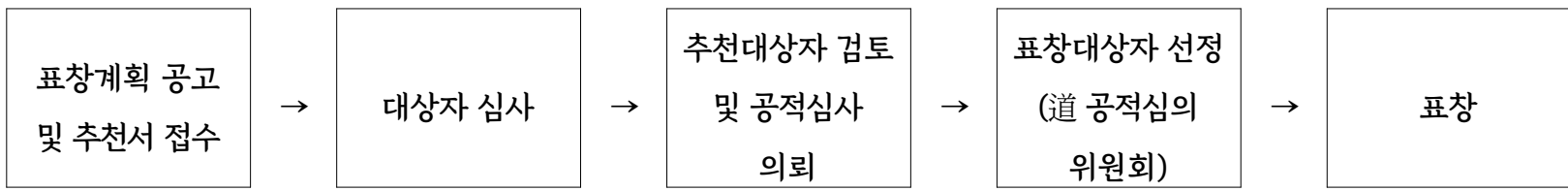
- 위촉 주체 및 임기 : 경기도지사 위촉, 임기는 위촉일로부터 **2년**
- 평가위원회 역할
  - 중기애로기술지원 계획서 및 상용화지원 계획서의 타당성 검토 및 지원기업 선정
  - 중기애로기술지원, 상용화지원 완료과제에 대한 결과평가
  - 사업진행 중 발생한 문제에 대한 심의 및 처리 방안 제시(제재, 환수 등)
- **평가위원은 위촉기간 동안 기술닥터로 활동 불가**

# I. 기술닥터사업 소개

## 5. 우수 기술닥터 경기도지사 표창 및 해외연수

### ✓ 우수 기술닥터 경기도지사 표창 개요 (당해 연도)

- 표창대상자 : 중소기업 기술애로 해결지원에 크게 기여한 기술닥터
- 대상자 선발 절차



- 추천기준 : 기술닥터사업의 참여도 및 기여도, 해피콜을 통한 기업지원 만족도, 기술지원으로 인한 파급효과 등을 종합 평가하여 대상자 추천

### ✓ 기술닥터사업 유공자 해외연수 (다음 연도)

- (2019년) 독일/스위스 제조업 및 중소기업 선도전략 벤치마킹
- (2018년) 폴란드/헝가리/체코 기업개발청, 투자무역청, 스타트업 센터 답사

## II. 기술닥터의 역할 및 보고서 작성요령

---

1. 기술닥터의 역할
2. 보고서 작성요령

## II. 기술닥터의 역할 및 보고서 작성요령

### 1. 기술닥터의 역할

- ✔ **현장 및 중기애로, 상용화지원 프로그램을 통한 신청기업 기술지원**
- ✔ **신청기업의 기술애로 해결 가능여부 파악, 기업방문일정 수립**
  - 신청기업-기술닥터 매칭을 위해 경기TP 담당자가 신청서 공유, **지원가능성 확인** 요청
  - **신청서** 뿐 아니라 기업 담당자와 **통화** 및 **현장방문**을 통해 지원가능여부 확인
  - 지원가능한 경우, 경기TP 담당자와 함께 기업 방문일정 수립  
 ( **기업 / 기술닥터 / 경기TP, 3자 일정 고려** )
- ✔ **기술지원 보고자료 작성, 기술지원 서약서 및 보안 서약서 제출**
  - 현장애로기술지원 계획서, 일지, 결과보고서 (**온라인 홈페이지**에서 작성)
    - 1~3차 방문 후 **계획서** 작성 / 기업 방문지원 후 3일 이내 **일지**작성 / 완료 후 7일 이내 **결과보고서** 작성
  - 중기애로, 상용화 : 기술지원일지 (**한글파일, 오프라인 작성**, 기한 내 제출)
  - 기술지원 서약서 및 보안서약서 별도 제출

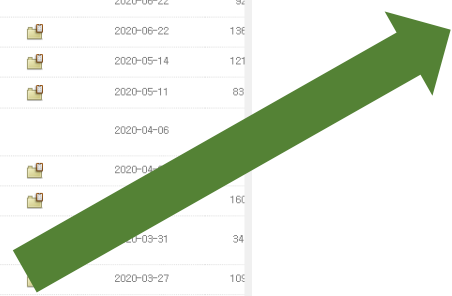
# II. 기술닥터의 역할 및 보고서 작성요령

## 2. 보고서 작성요령

### ✓ 현장애로기술지원 보고서는 기술닥터 온라인 과제수행 매뉴얼 참조

- 기술닥터 홈페이지(<https://tdoctor.gtp.or.kr>) -> 기술닥터소식 -> 공지사항
- 현장애로기술지원 계획서, 일지, 결과보고서 온라인 작성법 안내

번호	제목	첨부	작성일	조회
공지	2020년 기술닥터사업 중기애로기술지원(2차) 발표평가 대상 및 일정 공지		2020-07-16	22
공지	기술닥터 홈페이지 점검 안내 (6.23, 10:00-13:00)		2020-06-29	95
공지	기술닥터 홈페이지 점검 안내 (6.23, 15:00-19:00)		2020-06-22	90
공지	2020년 기술닥터 중기애로기술지원(2차) 신청 공고		2020-06-22	136
공지	경기도 기술닥터사업 기술닥터 상시모집 공고		2020-05-14	121
공지	2020년 중기애로기술지원(1차) 발표평가 대상 및 일정 공지		2020-05-11	89
공지	2020년 기술닥터 현장애로기술지원 제한지역 안내(고양시, 2020.4.6. 기준)		2020-04-06	
공지	2020년도 경기도 기술닥터사업 상용화지원(1차) 모집공고		2020-04-06	
공지	2020년도 경기도 기술닥터사업 중기애로기술지원(1차) 모집공고		2020-03-31	160
공지	2020년 기술닥터 현장애로기술지원 제한지역 안내(수원시, 2020.3.31.기준)		2020-03-31	34
공지	2020년 기술닥터사업 수정 공고		2020-03-27	100
공지	[현장애로기술지원 신청방법], [기술닥터 전문가 등록], [기술닥터 온라인 과제수행] 매뉴얼		2018-07-20	344



공지사항

경기도의 경쟁력은 대한민국의 경쟁력입니다.

제목	작성자	조회수	날짜
[현장애로기술지원 신청방법], [기술닥터 전문가 등록], [기술닥터 온라인 과제수행] 매뉴얼	기술닥터	3451	날짜

첨부파일

(기술닥터용) 전문인력 신청 매뉴얼.pdf  
**기술닥터 온라인 과제수행 매뉴얼(PDF).pdf**  
 기술닥터사업 신청방법(기업).pptx

만영하세요, 기술닥터 사무국입니다.  
 중소/중견기업이 현장애로기술 지원을 신청하는 방법과 기술닥터로 활동하실 전문가 분들의 등록 방법을 첨부파일 또는 기술닥터 블로그에서 자세히 보실 수 있습니다.

이웃블로그 | 모두의블로그 | 내하위블 | 기술닥터사. |

세계속의 경기도 | 경기테크노파크 | Gyeonggi Technopark

찾아가서 도와주는 기술닥터

프로로그 | 콘로그 | 공저자 | 사업소개 | 가법전문가 | Q&A

지도 | 메뉴 | 배그

# II. 기술닥터의 역할 및 보고서 작성요령

## 2. 보고서 작성요령

### ✓ 잘 작성된 보고서 = 이해하기 쉬운 보고서

- 키워드 중심, 간결한 제목, 함축된 본문 내용
- 잘 구성된 배치와 형식, 보기에 좋은 스타일, 본문 내용을 잘 반영하는 제목
- 이해를 돕기 위한 도표, 이미지, 현장방문 사진 등

#### < 계획서 >

#### < 일지 >

#### < 결과보고서 >

1. 개요 (·)는 필수입력사항입니다.




기업명	대표자	담당자	담당자
소재지	(15360) 경기 안산시 단원구	휴대폰	@10-9388-5489
지원지역	휴대폰	@10-9178-2345	
과제명 (핵심기술명)	IoT제품에 대한 기술지원 및 인증		
핵심기술내용	신청회사에서 개발하는 ToT Control System은 화재수신단말과 연계하여 건물 전체에 안전 및 방범용 System으로 4g-5g LTE통신을 이용하여 화재시 초시(대응은 물론 신속한 대피 방향을 알려줌)에서 CCTV화면들 보면서 안내 및 조치를 취할 수 있으며 재난시 풍동개발, 가스발발차단, 유인감지장치등 할수있는 시스템으로, 시제품 단계에서 판매를 위한 인증에 관련한 지원을 받고자 함		
지원목적	IoT System으로 사용하고자 할 경우 성능인증 및 형식승인 관련 기준 및 행정절차 등 지원 - 총 제품의 국가 공인 인증을 위한 관련 법령 및 기술기준 등 수집 분석 - 시험방법에 대한 자료 - 공인인증 신청절차 등 IoT제품기술 시험 사양/요령 및 준비사항 지원		

2. 추진 일정 및 추진 계획

기술지원기간	2020-06-04 ~ 2020-07-03	일	× 50일 이내 관리를 원칙으로 함	총방문수	10	회
회정방문일		추진내용		비고		
2020-06-04		기술닥터사업 설명 및 자료내용에 대한 협의				
2020-06-08		화재수신기에 대한 종류 및 구조원리 설명				
2020-06-10		IoT Control System과 관련된 자료수집 검토				
2020-06-12		총 제품의 국가 공인 인증을 위한 관련 법령 및 기술기준 등 수집 분석				
2020-06-15		개발제품 관련 형식승인기준에 대한 자료				
2020-06-18		개발제품의 시험기준 및 시험방법에 대한 분석				
2020-06-22		IoT Control System과 기존 화재수신기와의 차이점 분석				
2020-06-25		IoT Control System의 예비시험 및 문제점 분석				
2020-06-29		개발제품의 형식승인을 위한 제반사항 자료				
2020-07-03		자료내용 최종 정리 검토 및 증거자료기술 신청 준비 지원				
제출일	2020년 7월 16일					

[현장서식 45호]

기술지원 일지

기업명	000000	지원지역 (기술닥터)	0000 교수
지원일자	2020.6.10	장소	000000
구분	지원 내용		
주제	개발제품의 승인관제에 대한 자료		
내용	<ul style="list-style-type: none"> <li>○ 공인기관 승인 방향</li> <li>○ 화재수신기형 형식승인 진행시 화재수신기 형식승인 기술기준에서 규정하는 모든 기준에 적합하여야 하나</li> <li>- 개발 제품은 수신기의 보조 제품 성격이 많아서</li> <li>- 수신기,재난안전제품 등 2가지중 선택</li> <li>- KC 인증후 재난안전제품으로 진행하는 것을 검토 필요</li> <li>○ 추후 미팅시 오늘 안전으로 유관기관 협의후 진행상황 check</li> </ul>  <ul style="list-style-type: none"> <li>○ 현재 유상 증인 개발품 개요</li> </ul> 		
관련 이미지			

1. 개요 (·)는 필수입력사항입니다.

기업명	대표자	김경수	담당자	김경수
소재지	IoT제품에 대한 기술지원 및 인증			
지원분대	<input type="checkbox"/> 기계/소재 <input type="checkbox"/> 전기전자 <input type="checkbox"/> 정보통신 <input type="checkbox"/> 화학 <input type="checkbox"/> 바이오/의료 <input type="checkbox"/> 에너지/자원 <input type="checkbox"/> 자차서비스 <input type="checkbox"/> 해양력			
지원기간	2020-06-04 ~ 2020-06-30 까지 (기업 방문 : 10 회)			

2. 지원지역

지원지역 (기술닥터)	성명	소속	직위	직고수
	전문분야	계속하기	전문분야	연락처

※ 지원지역사항 : 현장방문기술지원에 참여하는 지원지역 개발적으로 모두 작성

3. 기술지원 신청관련 핵심 사항

핵심기술 사유내용	신청회사에서 개발하는 ToT Control System은 화재수신단말과 연계하여 건물 전체에 안전 및 방범용 System으로 4g-5g LTE통신을 이용하여 화재시 초시(대응은 물론 신속한 대피 방향을 알려줌)에서 CCTV화면들 보면서 안내 및 조치를 취할 수 있으며 재난시 풍동개발, 가스발발차단, 유인감지장치등 할수있는 시스템으로, 시제품 단계에서 판매를 위한 인증에 관련한 지원을 받고자 함			
지원목적	IoT System으로 사용하고자 할 경우 성능인증 및 형식승인 관련 - 총 제품의 국가 공인 인증을 위한 관련 법령 및 기술기준 등 수집 분석 - 시험방법에 대한 자료 - 공인인증 신청절차 등			
변경내용 기술해결사항	IoT Control System과 관련된 자료수집 검토 및 공인 인증에 대한 자료 - 개발제품 관련 국내외 자료 수집 - 개발제품의 형식승인기준 및 시험방법에 대한 자료 - 개발제품의 형식승인을 위한 제반사항 자료 ○ 현장 방문 및 제품시험, 풍동시험 등 해상방법 모색 ○ 증거자료기술 신청 사업계획서 작성요령 등 준비사항 지원			
	IoT Control System개발 및 인증에 필요한 해로기술에 대하여 현장 방문 및 해로기술 개발방법 설명 - IoT Control System에 관한 국내외 자료 수집 - 개발제품에 대한 국내외 자료를 통한 유관사항 정리 - 개발제품의 KC인증을 위한 제반사항 이해 ○ IoT Control System의 안전 초기 적용을 위한 발안 모색 ○ 현장방문기술 신청을 완료하고 증거자료기술 신청을 위한 사업계획서 작성요령 등 준비 - 증거자료기술 사업신청 준비 지원			
구분	지원연	지원수	성과	사후구경



# II. 기술닥터의 역할 및 보고서 작성요령

## 2. 보고서 작성요령

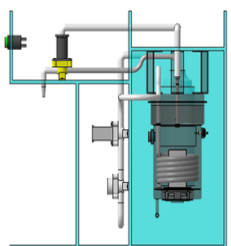

### 기술지원 일지 - 4화차

기업명	기술닥터
지원일자	장소
구분	지원내용
주제	지그 경사각도와 작업조건 설정에 따른 구조해석 결과 및 분석
내용	<p>○ 해석 방법</p> <ul style="list-style-type: none"> <li>- 공작물이 장착되는 베드 부위에 하중 조건을 10, 20, 30, 40, 50, 60, 70, 80, 90, 100cm의 크기로 가정하고 베드와 바닥의 경사각도를 0, 10, 20, 30, 40°의 크기로 부여하여 해석을 진행</li> <li>- 따라서, 하중조건에 경우의 수 10개와 경사각도 경우의 수 5개를 적용하여 전체 결과값은 50개가 용력과 변형량으로 계산됨</li> <li>- 바닥을 고정하고 베드 상부에 10, 20, 30, 40, 50, 60, 70, 80, 90, 100cm의 하중을 중력방향으로 작용하도록 설정</li> </ul> <p>○ 작업조건 : 전체면적을 차지하는 조건인 아래와 같은 방법으로 설정</p>  <p>- 이에 대한 구조해석 분포는 다음과 같음</p> 
	 <p>&lt; 해석진행 및 해석결과 분석 발표 &gt;</p>


### 기술지원 일지

기업명	지원인력 (기술닥터)
지원일자	장소
구분	지원내용
주제	1단계 모듈 개발을 위한 힘리캡터 피의 및 기술 지원
내용	<p>○ 1단계 작동분 모듈 개발을 위한 힘리캡터 피의</p> <ul style="list-style-type: none"> <li>- 1단계 작동분 개발 및 전체 개발 로드맵 설정</li> <li>- 하드웨어 개발 부분과 생산준비에서 해당 승무원 개발 시 예상되는 문제점 등에 대해 논의 - 동시개발하고 힘리캡터(한글:크노)</li> <li>- 하드웨어 개발 및 생산에 필요한 사진 준비사항에 대해 구분</li> <li>- ㈜한국알브론의 예로서장을 해경하기 위해 피의한 힘리캡터기 포함</li> </ul> <p>○ 작동분 모듈 하우징(도어 및 비록 포함) 제작 관련 아이디어 공유</p> <p>현재 작동분 시스템</p>  <p>* 모터와 피의가 붙을 보조 가는 시스템이어서 문의 후속이다. 후속이 하우징을 제작 * 피의의 마찰을 통해 피의가 굴러가는 시스템과 신발로 제작된 하우징을 제작 및 보류(해당분)</p>
	 <p>관련 이미지</p>

### 기술지원 일지

기업명	지원인력 (기술닥터)
지원일자	2020.6.23
구분	장소
주제	지원내용
내용	<p>○ 지원내용</p> <ul style="list-style-type: none"> <li>- 소형 전기보일러 코일 및 배타 3D 설계기능 지원과 3D 설계도 작성 지원</li> <li>- 소형 전기보일러 코일 및 배타 3D 설계기능 지원과 3D 설계도 작성 지원</li> <li>- 소형 전기보일러 코일 설계조건 산정 지원             <ul style="list-style-type: none"> <li>· 소형 전기보일러 코일 굵기 설정</li> <li>· 소형 전기보일러 체적과 내부 공간을 고려할 때 코일의 직경은 8.0mm 가 적당하다.</li> <li>· 코일 지름은 8.0mm 가 적당하다.....</li> <li>· 코일의 피치는 4.0mm 로 설정한다.</li> <li>· 코일 열전달률 : 2.0 KW</li> </ul> </li> <li>- 소형 전기보일러 코일, 3D 설계기능 지원과 3D 설계도</li> </ul>  <p>&lt;그림 1&gt; 소형 전기보일러 코일, 3D 설계도</p>
	 <p>사진</p>

### 기술지원 일지

기업명	지원인력 (기술닥터)					
지원일자	장소					
구분	지원내용					
주제	○ 지능형 리얼 아가 인형의 구체적 동작과 기능 설명 지원 (8회차)					
내용	<p>&lt;&lt;수업내용&gt;&gt;</p> <p>1. 지능형 리얼 아가 인형의 구체적 동작과 기능 기술 지원</p> <p>부유물 반응</p> <ul style="list-style-type: none"> <li>- 머리 : 머리 프라임이 상충작용</li> <li>- 오른쪽 귀 : 체중 균형 유지</li> <li>- 왼쪽 귀 : 두뇌 활동 프로그램</li> <li>- 가슴 : 노인 활동 감지</li> <li>- 손 : 손잡기 상호작용</li> <li>- 몸 : 몸 흔들리기 상호작용</li> <li>- 입 : 음식 및 과일</li> <li>- 보호자의 안부 메시지 전달</li> <li>- 흉/광/항/항 프로그램 내장</li> </ul> <p>신라케어</p> <ul style="list-style-type: none"> <li>- 아르신 활동 상황 실시간 확인</li> <li>- 활동 상황 미검지 시 보호자에게 알림 제공</li> <li>- 프로그램 상 사용용</li> </ul> <p>생활 관리</p> <ul style="list-style-type: none"> <li>- 규칙적인 생활 관리 (약 먹기, 식사하기, 산책 등)</li> <li>- 매일 체중 및 두뇌 활동</li> <li>- 약속 및 주요 알림 리마인더</li> </ul> 					
	<p>2. 경쟁사의 제품 분석을 통한 개발하려는 제품의 해외에는 동적 상황 제시 지원</p> <ul style="list-style-type: none"> <li>○ 기존 경쟁사 제품들은 정일 인형으로 단순 제품이기에 때문에 지능형 리얼 아가 인형이 개발 될때만 아르신들에게 실제적인 도움을 드릴수 있을 것으로 판단됨</li> <li>○ 만화도가 높음(말동무, 맞춤형 생활관리 알림 선소)</li> </ul> <table border="1"> <thead> <tr> <th>특색 색상/생활의 기능</th> <th>신체 생활유기 기능</th> <th>동적/소/음/상황/생성</th> </tr> </thead> <tbody> <tr> <td>이전 제품들은 정일 인형이기에 정일 아가인형이 개발 될때만 아르신들에게 실제적인 도움을 드릴수 있을 것으로 판단됨</td> <td>신체 생활유기 기능: 정일 아가인형이 개발 될때만 아르신들에게 실제적인 도움을 드릴수 있을 것으로 판단됨</td> <td>동적/소/음/상황/생성: 정일 아가인형이 개발 될때만 아르신들에게 실제적인 도움을 드릴수 있을 것으로 판단됨</td> </tr> </tbody> </table> <p>○ 최대 아르신 보호자가 스마트 폰의 현황 앱을 이용하여 아르신의 위치를 시간, 주무실 시간에는 차량기를 돌려 준다거나 하는 원격 제어가 가능하도록 개발이 되어야 함</p> <p>○ 가장 큰 특징은 지능형 리얼 아가 인형 자체는 위의 사진에서 보듯이 최대 아르신에게는 인형으로만 반응한다거나 하는 단순한 기능적 인터페이스만 필요할지 모르지만 인형 자체는 말동무와 마찬가지로 인형이라는 기호의 로망이 도어아 해서 상당히 많은 기능이 필요하다 이거까지 접목된 유행상품을 알려주는 알람기능도 있어야 하는 등 구조적으로 다른 제품</p> <p>○ 또한 약력을 시간을 알린다거나해서 지능도인어 약을 드릴라고 하고, 약에는 알람지가 있어야 되는 상황</p> <p>○ 보조자에게는 보조적으로 2시간 지체아르신을 관리하는데도 된다는 편의성을 있음</p> <p>○ 따라서 지체아르신도 가능하지만 우선적으로는 목가노인 우선권이 더 타당하며, 지체 아르신은 인형이 대항을 해준다거나 지체 치료에도 도움이</p>	특색 색상/생활의 기능	신체 생활유기 기능	동적/소/음/상황/생성	이전 제품들은 정일 인형이기에 정일 아가인형이 개발 될때만 아르신들에게 실제적인 도움을 드릴수 있을 것으로 판단됨	신체 생활유기 기능: 정일 아가인형이 개발 될때만 아르신들에게 실제적인 도움을 드릴수 있을 것으로 판단됨
특색 색상/생활의 기능	신체 생활유기 기능	동적/소/음/상황/생성				
이전 제품들은 정일 인형이기에 정일 아가인형이 개발 될때만 아르신들에게 실제적인 도움을 드릴수 있을 것으로 판단됨	신체 생활유기 기능: 정일 아가인형이 개발 될때만 아르신들에게 실제적인 도움을 드릴수 있을 것으로 판단됨	동적/소/음/상황/생성: 정일 아가인형이 개발 될때만 아르신들에게 실제적인 도움을 드릴수 있을 것으로 판단됨				



### III. 기업지원 윤리

---

- ◆ 기술유출, 중복지원, 부정수급, 담합 등 불공정행위 금지

# III. 기업지원 윤리

## - 기술유출 금지



### '신기술 유출' 기술닥터 검거

조영상·민정주 기자    발행일 2011-11-03 제23면

경기지방경찰청 산업기술유출수사대는 2일 중소기업을 돕기 위해 파견근무를 하던 기술닥터가 기업이 개발한 신기술을 미국에 헐값에 팔아넘기려 한 혐의 부정경쟁방지 및 영업비밀보호에 관한 법률위반으로 최모(64)씨를 붙잡아 조사중이다.

경찰에 따르면 최씨는 지난 2009년 5월 안산시 상록구 김모(57)씨가 운영하는 기계부품세척기 개발업체에서 '기술닥터'로 일하면서 이 회사가 개발해 해외시장 판매를 앞두고 있던 친환경기계부품세척기술에 대해 같은 해 8월 자신의 이름으로 특허출원을 하고 11월 미국의 한 환경회사에 2억4천만원을 받고 넘기려 한 혐의다. 최씨는 기술닥터 근무가 끝난 뒤에도 기술지원을 해주는 것처럼 속여 김씨의 회사를 방문하며 영업비밀 자료를 건네받은 것으로 밝혀졌다.

/조영상·민정주기자

# III. 기업지원 윤리

## - 중복지원 금지



### 경기도, 연구개발비 부정 업체에 '지원사업 영구퇴출' 첫 결정

송고시간 | 2020-04-10 11:02



김경태 기자

동일과제 중복신청 '꼼수'...형사고발에 '원스트라이크 아웃' 적용

(수원=연합뉴스) 김경태 기자 = 경기도가 연구개발비를 부당하게 지원받아 사용한 기업체에 대해 '원스트라이크 아웃제'를 처음으로 적용해 향후 모든 지원사업 대상에서 영구적으로 배제하기로 했다.

경기도는 사기 및 위계에 의한 업무방해 혐의로 무선통신장비 제조 업체인 A사 대표 B씨를 경찰에 고발할 예정이라고 10일 밝혔다.



또 A사와 B씨가 각종 경기도 지원사업에 영구적으로 참여할 수 없게 행정조치할 방침이다.

도에 따르면 A사는 국내 8개 기관에서 14개 과제를 제출해 모두 9억3천600만원을 지원받았다.

이중 경기도 3개 기관에서는 창업프로젝트, 1인 창조기업 지원사업, 기술닥터 등 5개 과제로 1억 800만원을 지원받았다.

그러나 지난해 8월 국민권익위원회에 신고돼 조사한 결과 연구원 허위 등록, 증빙자료 중복 제출 등을 통해 연구개발 지원금을 부당하게 받아 사용한 것으로 드러났다.

육외용 와이파이 무선장비 개발 과제의 경우 5곳에 같은 자료를 중복 제출했으며, 패밀리기업 지원사업에서는 타 업체 홍보영상을 새로 제작한 것처럼 허위로 제출해 지원금을 받았다.

이에 따라 도는 부당 지원금 1억800만원을 모두 환수 조치했다.

도는 올해 1월 공공재정환수법 시행에 따라 연구비 부정 사용액의 최대 5배의 제재부가금 부과와 기업·연구책임자의 명단 공개도 검토했으나 이번 건이 법 시행 이전에 발생해 이를 적용하지 못했다고 설명했다.

이처럼 중복 신청에 따른 부정 지원이 가능한 것은 지자체 지원사업의 경우 자체 통합관리 프로그램이 없는 데다 정부부처 지원 과제와의 중복 여부를 확인하려고 해도 종료된 과제만 검색되거나, 열람 자체를 할 수 없기 때문이다.

이에 따라 도는 범부처 연구비 통합관리시스템(RCMS)에 지자체 사업도 포함해달라고 건의하는 한편, 자체적인 기업지원 관리시스템을 구축 중이다.

도 관계자는 "먹튀는 절대 안 된다는 이재명 지사의 방침에 따라 형사고발과 함께 원스트라이크 아웃제를 적용하게 됐다"며 "올해 1월 마련한 '기술개발사업 개선방안'을 토대로 R&D 지원사업의 투명성과 공정성을 높이고 사업비 부정을 원천 차단하겠다"고 말했다.

# III. 기업지원 윤리

## - 부정수급, 담합 등 불공정행위 금지

뉴데일리경제

'줄줄새는 국가지원 연구개발비'... 집행위반 245건 적발, 23.7억 환수

국무조정실 부패예방감시단, 35개 사업 124개 기관 집행실태 합동 점검  
연구비 용도외사용, 세금계산서 취소후 대금 미환입 등 적발  
국세청 등 부처간 행정정보 공유 확대·연구비 집행정보 실시간 모니터링 강화

기사입력 2020-02-04 14:00:00 | 권종일 기자 | pagekwon@newdailybiz.co.kr



▲ 2020년 정부 연구개발비 중점투자 분야 © 국무조정실 제공

기술혁신과 국가경쟁력 강화를 위해 매년 연구개발 예산이 확대되고 있지만 부정사용도 끊이지 않고 있는 것으로 나타났다.

연구개발비 지원액은 지난해 20조5000억원에서 올 24조2000억원으로 대폭 증가한 가운데 부정집행 사례가 끊이지 않고 있다. 이로 인한 환수액은 2015년 258억, 2016년 220억, 2017년 153억원, 2018년 66억원을 기록하고 있다.

주기적인 합동점검과 부처별 연구비 관리시스템간 연계 등 모니터링 체계 개선과 제재기준이 강화됐지만 연구비 부정집행 사례는 여전히 발생하고 있는 상황이다.

국무조정실 정부합동부패예방감시단은 4일 산업부·과기부·중기부 등 7개 부처와 실시한

## '이재명호' 후반기 목표는 "더 공정하고 더 살기 좋은 경기도"

▲ 한국분양일보 | 승인 2020.07.05 16:31

### 경기도형 공정경제 기본과제 26개 추진 등 '더 공정한 경기도'

[한국분양정보] 이재명 경기도지사의 민선7기 후반기가 1일 시작했다.

이재명 경기도지사는 지난 29일 후반기 경기도정 운영방향에 대해 "경기도가 하는 일이 대한민국의 표준이 되게 하겠다.

경기도를 대한민국의 새로운 중심으로 만들겠다"는 포부를 밝혔다.

이어 "규칙을 어겨서는 이익을 볼 수 없고 규칙을 지키는 것이 손해가 아닌 공정한 세상을 만들겠다.

면서 "강자의 횡포가 억제되고 약자가 부족 받으며 모두가 함께 사는 억강부약 대동세상을 열겠다"고 강조했다.

다시 새로운 도정 목표를 앞세우기 보다는 전반기를 통해 얻었던 도민의 응원과 기대를 자양분으로 하반기 추진했던 공정과 평화, 복지의 기틀을 더욱 공고히 하겠다는 뜻으로 풀이된다.

이재명 지사의 후반기 경기도정을 억울함이 없는 더 공정한 경기도, 평화시대의 중심지 경기도, 인간다운 삶을 보장하는 복지+ 경기도, 경제성장의 혜택을 골고루 누리는 경기도, 생활환경을 꼼꼼히 개선해 살기 좋은 경기도 등 5가지 중점 추진 과제로 나눠 살펴봤다.

## IV. 기술닥터 및 신청기업 지원사례 (동영상)

---

1. [기술닥터] ‘기업지원 시 가장 중요하다고 생각하는 역량은?’
2. [신청기업] ‘기술닥터 지원에 만족했던 점 및 바라는 점은?’

## IV. 기술닥터 및 신청기업 지원사례 (동영상)

### ✓ [기술닥터] ‘기업지원 시 가장 중요하다고 생각하는 역량은?’

- 기술전문성과 현장 경험
- 정확한 기업 분석 및 기술애로 현황 파악, 창의적 문제해결 능력
- 사업화 및 판로 개척을 위한 비즈니스, 경영에 대한 이해
- 기업과의 원활한 의사소통, 대화, 성실한 지원 자세, 신뢰구축

### ✓ [신청기업] ‘기술닥터 지원에 만족했던 점 및 바라는 점은?’

- 현장애로기술해결을 통한 공정개선 및 신제품 개발의 기틀 마련
- 빠른 대응, 사업 종료 후 사후관리, 타 기관 연계지원 필요

#### ➤ 동영상 링크

<https://www.youtube.com/watch?v=EhWP97CygMk&feature=youtu.be>

---

**감사합니다.**

---